

BACCALAURÉAT GÉNÉRAL

Session 2012

SUJET SORTI

MATHÉMATIQUES

Série L

Épreuve de spécialité

Durée de l'épreuve : 3 heures - Coefficient : 3

L'utilisation d'une calculatrice est autorisée.

Ce sujet comporte 6 pages numérotées de 1/6 à 6/6.

L'ANNEXE (page 6) EST À RENDRE IMPÉRATIVEMENT AVEC LA COPIE.

Le candidat est invité à faire figurer sur la copie toute trace de recherche, même incomplète ou non fructueuse, qu'il aura développée.

Il est rappelé que la qualité de la rédaction, la clarté et la précision des raisonnements entreront pour une part importante dans l'appréciation des copies.

Le candidat s'assurera que le sujet est complet.

Le sujet ne nécessite pas de papier millimétré.

L'usage d'un dictionnaire est interdit.

Exercice 1 (5 points)

Un club a 100 adhérents. Leur répartition est décrite dans le tableau suivant ci-dessous :

| | Hommes | Femmes |
|--------------|--------|--------|
| Marié(e)s | 48 | 27 |
| Célibataires | 12 | 13 |

On choisit un adhérent au hasard.

On considère les événements :

- **H** l'événement : « l'adhérent choisi est un **homme** » ;
- **F** l'événement : « l'adhérent choisi est une **femme** » ;
- **M** l'événement : « l'adhérent choisi est **marié** » ;
- **C** l'événement : « l'adhérent choisi est **célibataire** ».

Dans cet exercice, on donnera la valeur exacte de chaque probabilité.

1. Calculer la probabilité de l'événement **F** ainsi que celle de l'événement **M**.
2. Déterminer la probabilité que l'adhérent choisi soit marié sachant que c'est une femme.
Les événements **F** et **M** sont-ils indépendants ? Justifier la réponse.
3. Déterminer la probabilité que l'adhérent choisi soit un homme sachant qu'il est célibataire.

Exercice 2 (4 points)

Dans cet exercice, toute trace de recherche, même incomplète, ou d'initiative, même non fructueuse, sera prise en compte dans l'évaluation.

Soient f , g et h trois fonctions définies sur $[0; +\infty[$ par :

$$f(x) = \frac{1}{2}(x+1) - \ln(x+1), \quad g(x) = 0,5 e^{-x} \quad \text{et} \quad h(x) = \frac{1}{2x+2}$$

On note (C_f) , (C_g) et (C_h) les courbes représentatives de f , g et h dans le plan muni d'un repère orthonormé $(O; \vec{i}, \vec{j})$.

On note f' la fonction dérivée de f .

1. Soit A le point de coordonnées $(0; \frac{1}{2})$ dans le repère $(O; \vec{i}, \vec{j})$. Démontrer que le point A est commun aux trois courbes (C_f) , (C_g) et (C_h) .
2. Démontrer que, pour tout nombre réel positif x , $f'(x) = \frac{x-1}{2(x+1)}$.
3. Démontrer que les trois courbes (C_f) , (C_g) et (C_h) admettent la même tangente au point A.
4. Démontrer qu'une seule des trois fonctions f , g et h n'est pas décroissante sur $[0; +\infty[$.

Exercice 3 (6 points)

Pour tout entier naturel non nul n , on note $u(n)$ le nombre entier naturel qui s'écrit dans le système décimal avec n chiffres tous égaux à 1.

Par exemple $u(3)$ est égal à 111.

1. Existe-t-il un entier n tel que $u(n)$ soit divisible par 2 ? Justifier la réponse.
2. Donner une condition nécessaire et suffisante sur n pour que le nombre entier $u(n)$ soit divisible par 3.

Dans toute la suite de l'exercice on s'intéresse au problème suivant : « Trouver des entiers naturels non nuls n tels que le nombre entier $u(n)$ soit divisible par $n+1$. »

3. Montrer que 6 est une solution de ce problème.
4. On considère l'algorithme suivant :

Entrée : n un entier naturel non nul.

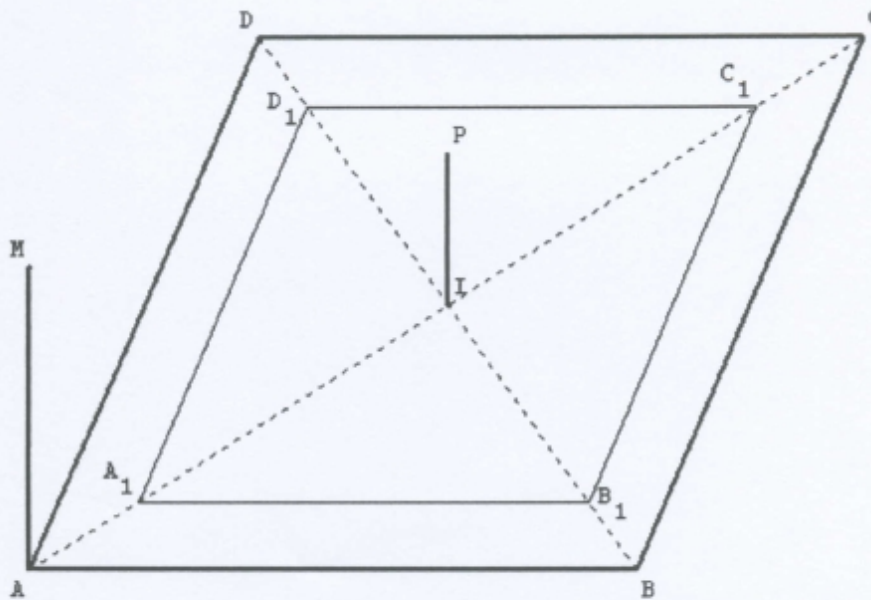
Initialisation : $A = 0$, $U = 0$ et $D = 1$.

Traitement : tant que $A < n$:

| |
|---|
| affecter à A la valeur A+1 ; |
| affecter à U la valeur $10 \times U + 1$; |
| affecter à D la valeur de D+1 ; |
| affecter à R la valeur du reste de la division euclidienne de U par D ; |
| Si $R = 0$ alors afficher U, D et « OUI ». |

Donner les affichages pour $n = 10$. Interpréter les affichages de cet algorithme relativement au problème posé.

Exercice 4 (5 points)



Le dessin ci-dessus représente, en perspective parallèle, un terrain ABCD qui a la forme d'un carré de centre I.

À l'intérieur de ce terrain, $A_1B_1C_1D_1$ est une aire de jeu dont la forme est celle d'un carré. Celui-ci a pour centre I et ses bords sont parallèles à ceux du carré ABCD.

Les segments [IP] et [AM] représentent deux piquets plantés verticalement, la hauteur de [AM] étant égale au double de celle de [IP].

Un dessin est donné en annexe. Il est à compléter au fur et à mesure de la résolution de l'exercice et à rendre avec la copie. Les candidats sont invités à laisser apparents les traits de construction.

Le dessin en annexe est une représentation en perspective centrale du terrain ABCD dans laquelle le plan (ABM) est frontal.

Les points a, b, c, d, m et b_1 représentent respectivement les points A, B, C, D, M et B_1 .

- La ligne d'horizon (h) est parallèle à la droite (ab). Compléter cette représentation en perspective centrale par le point w, point de fuite principal, la ligne d'horizon (h), ainsi que les deux points de distance w_1 et w_2 .
- Construire les points i, a_1, c_1 et d_1 représentant les points I, A_1, C_1 et D_1 puis représenter le piquet [IP].

Annexe – Exercice 4 (à compléter et à rendre avec la copie)

